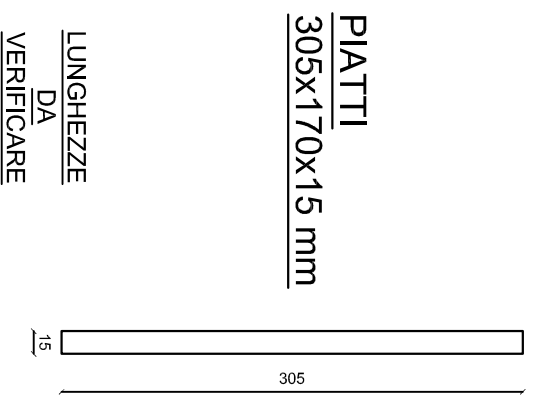


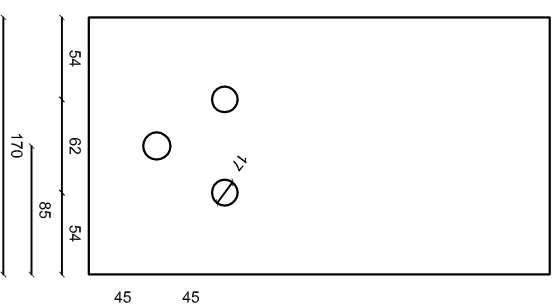
COLLEGAMENTO FRA TRAVI PRINCIPALI E TRAVI A Y TRAVATURA CENTRALE

In questo particolare collegamento si è deciso di utilizzare piastre in acciaio S 235 saldate fra loro (blocco centrale). In più sono stati utilizzati bulloni M16 con classe di resistenza 8.8. e piastre laterali (S 235).

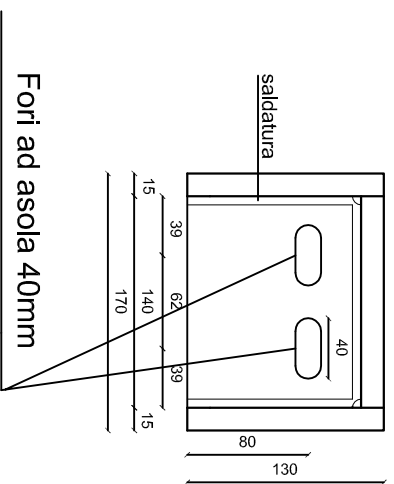
Vista Laterale



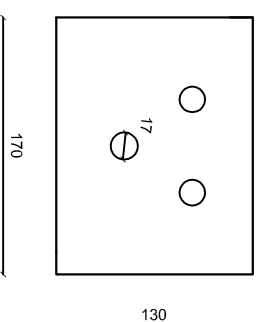
Vista Frontale



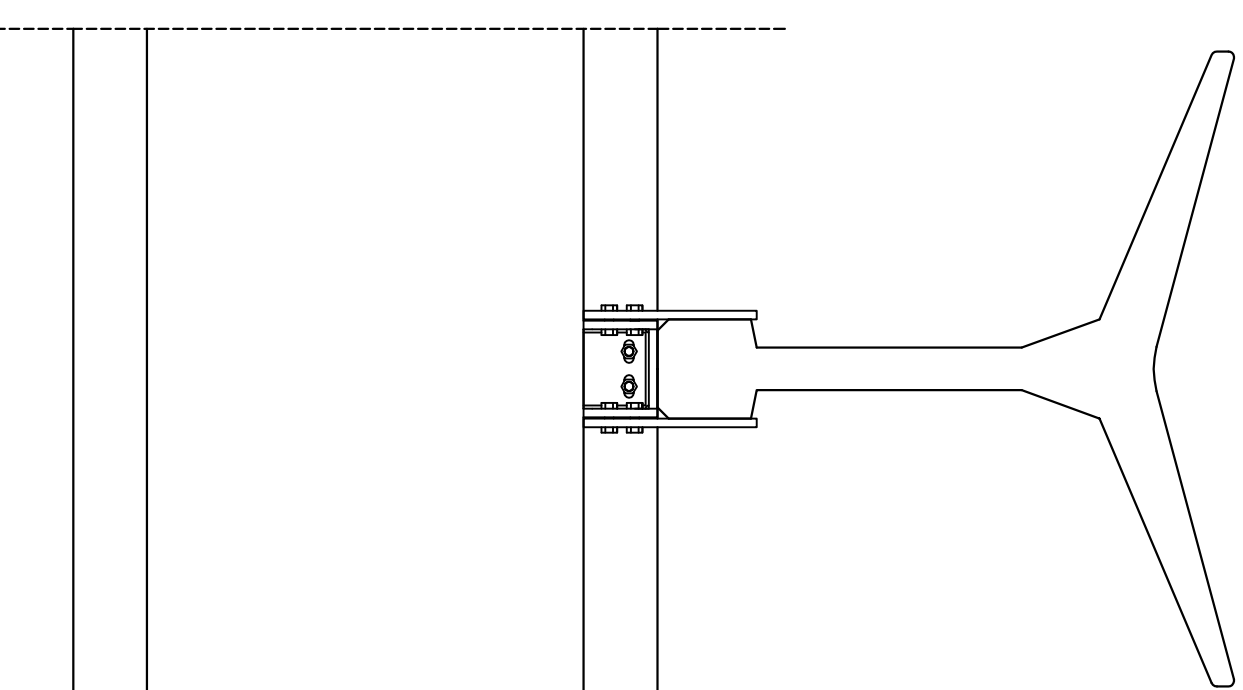
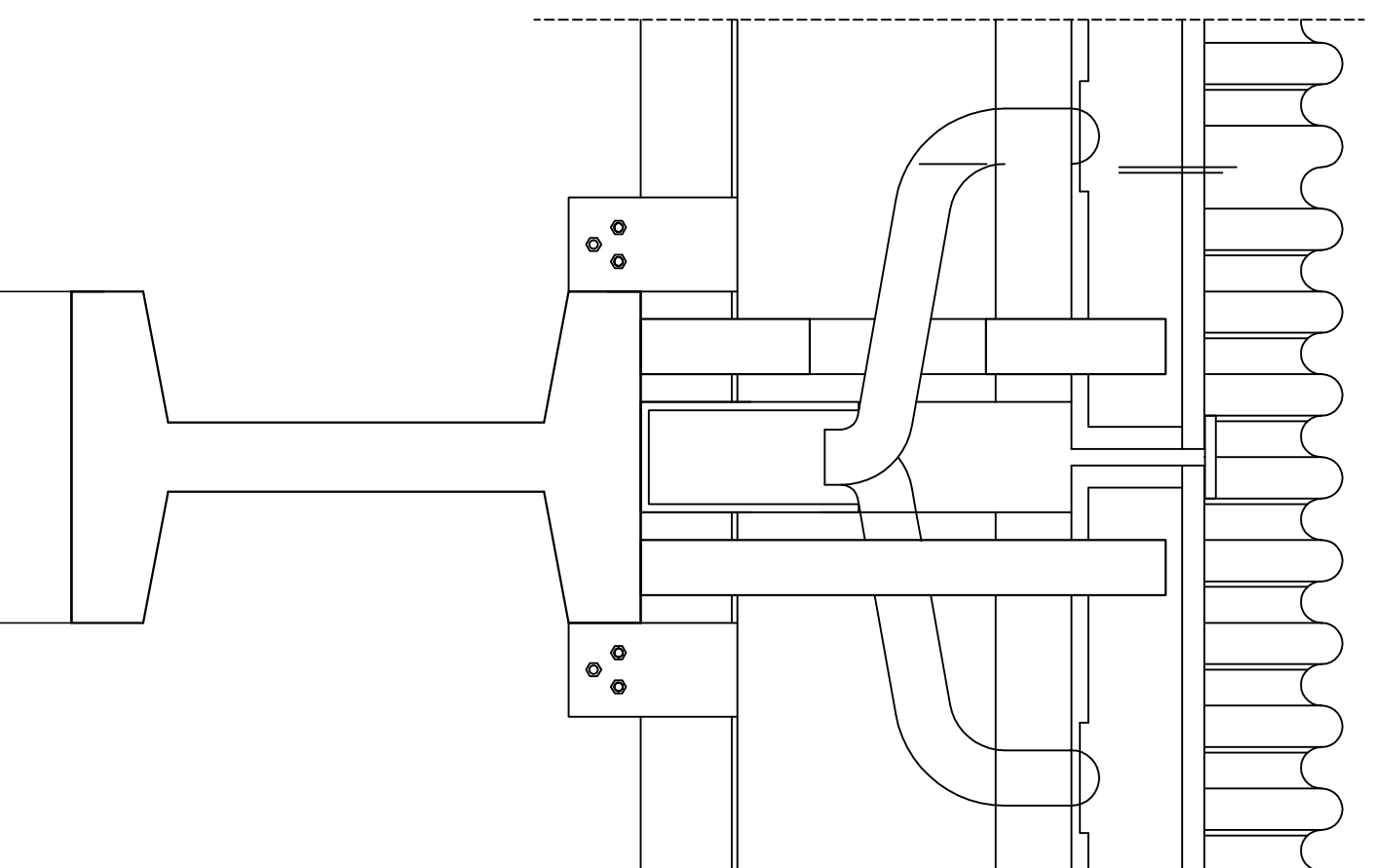
Vista Frontale



Vista Laterale



N. 28 SCATOLARI



Studio C

di Ing. Chierici Paolo

43126 Parma - Via Reggio, 8
Tel. 0521.782779
E-mail: studioc.parma@libero.it
P. IVA 02733900342