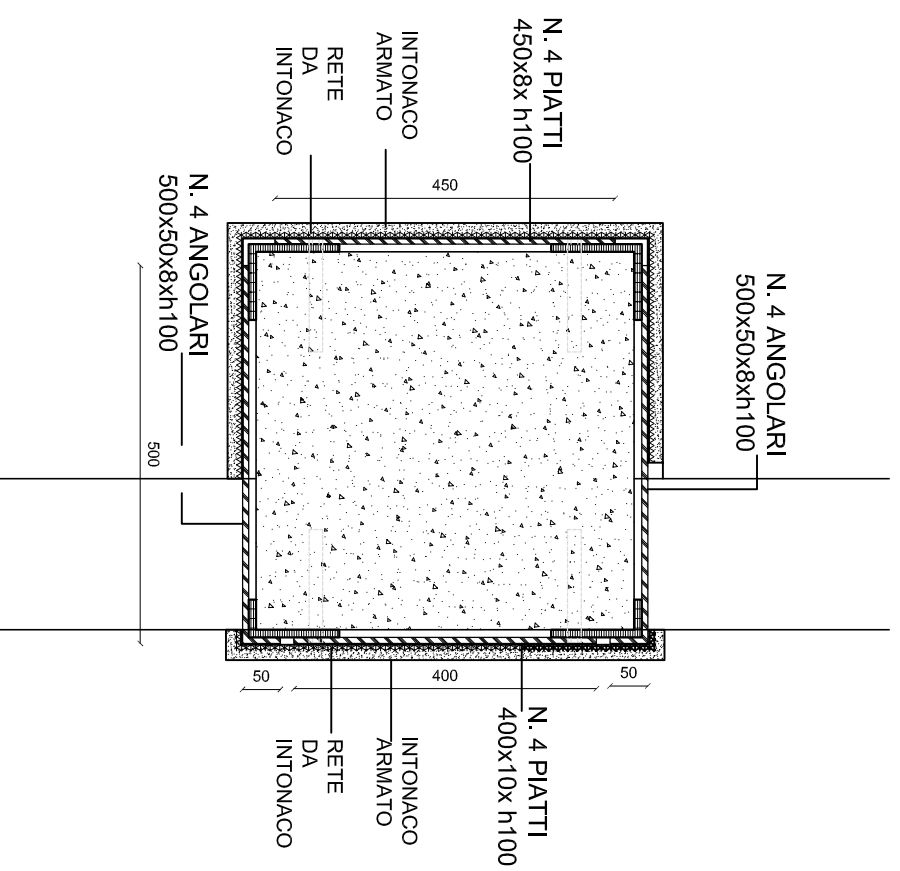
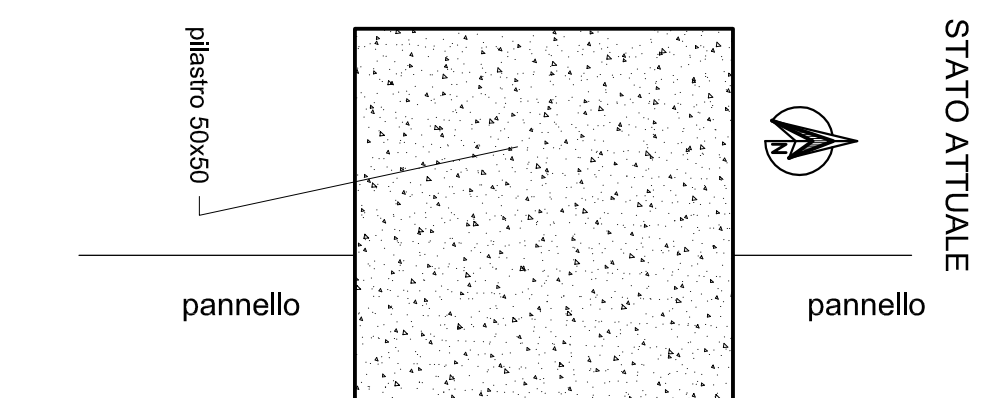
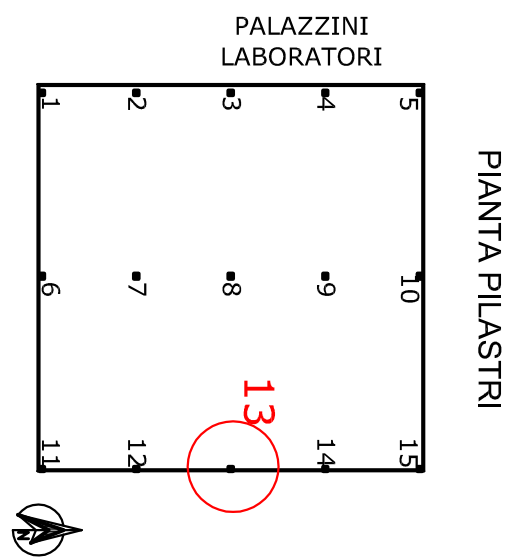
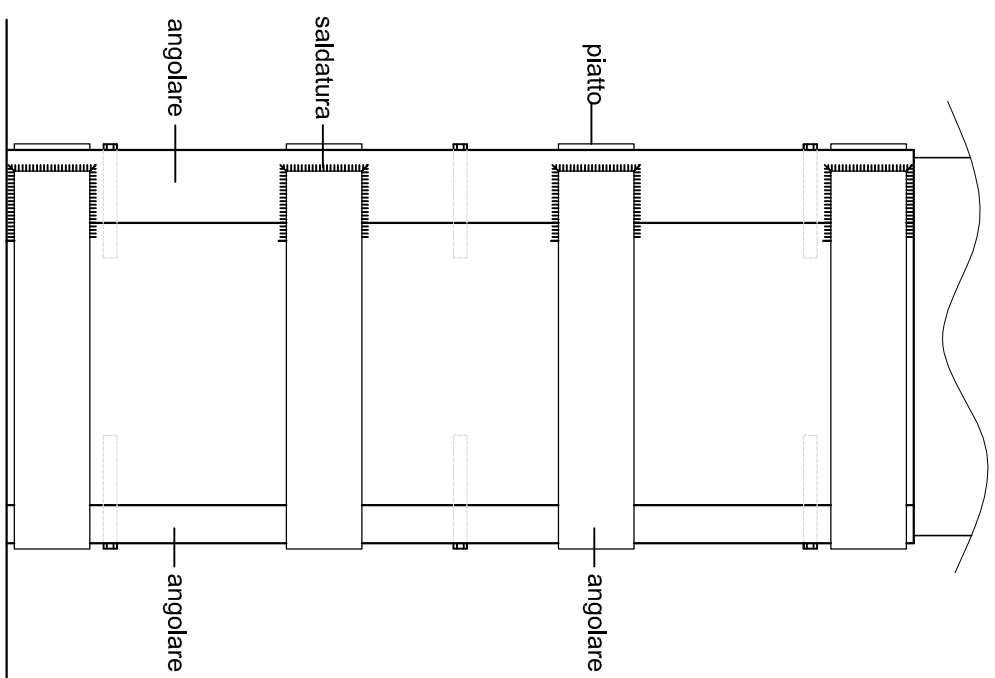


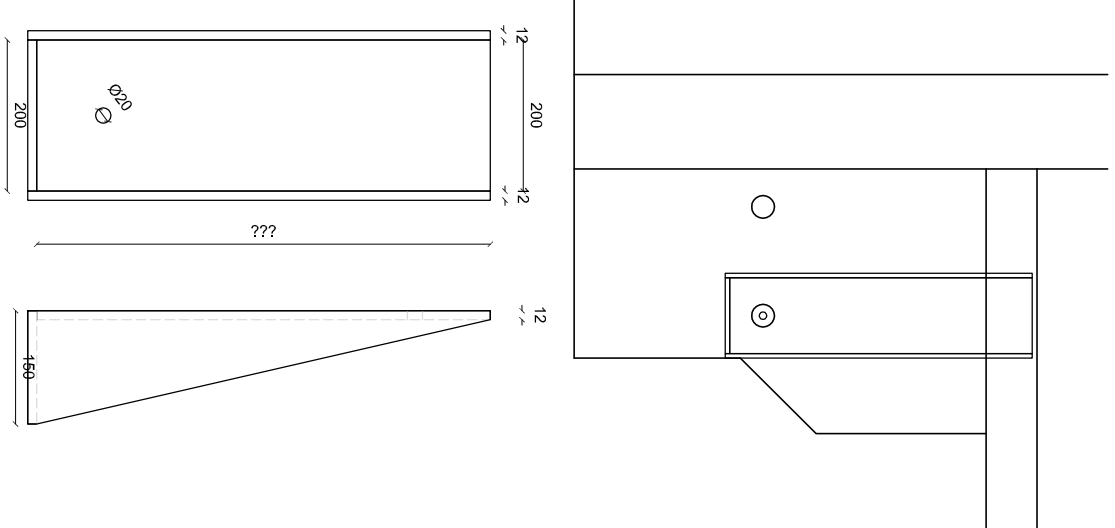
# PILASTRO N. 13



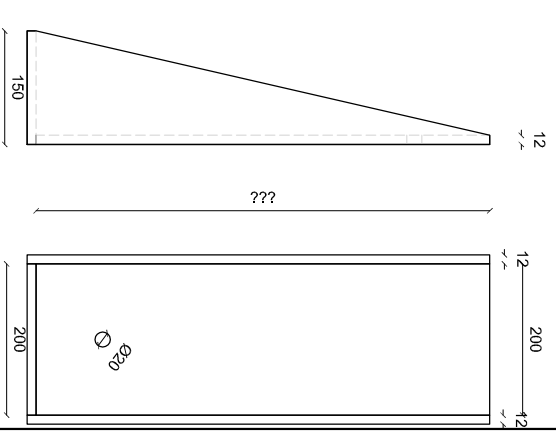
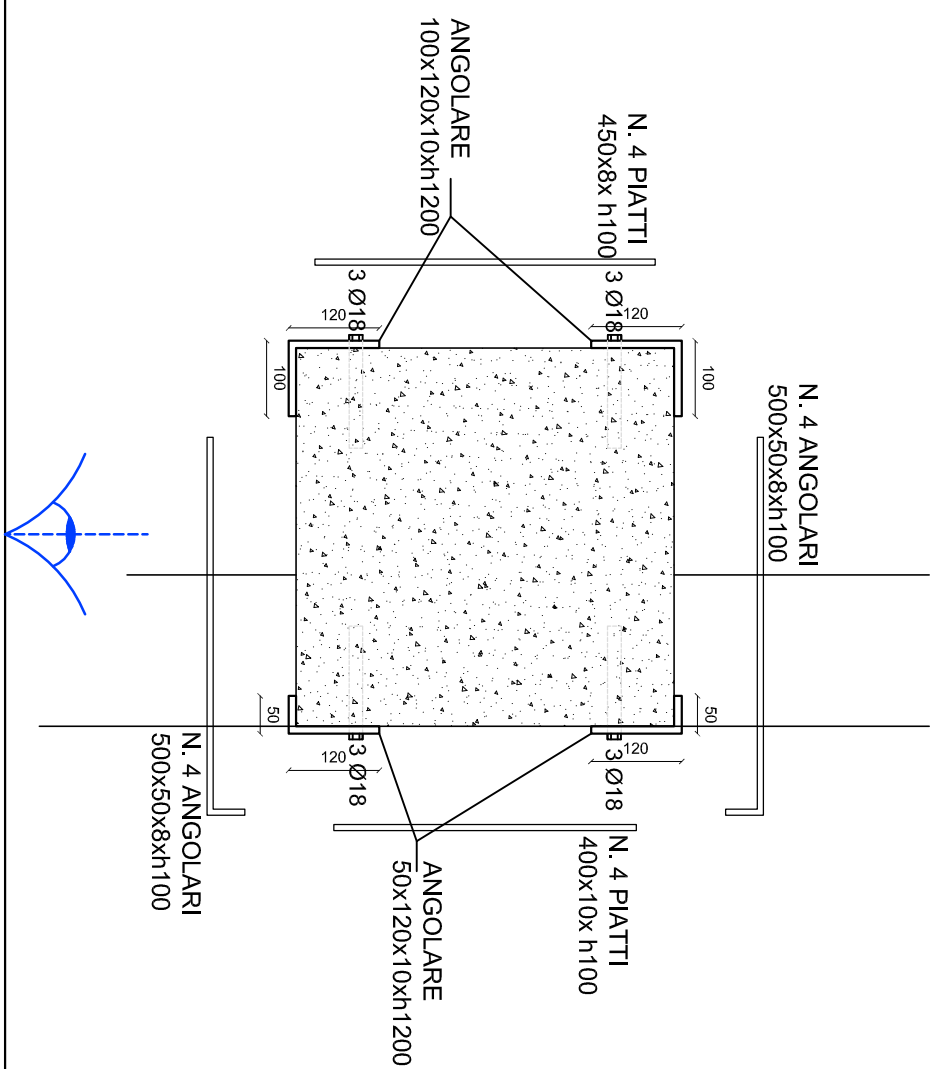
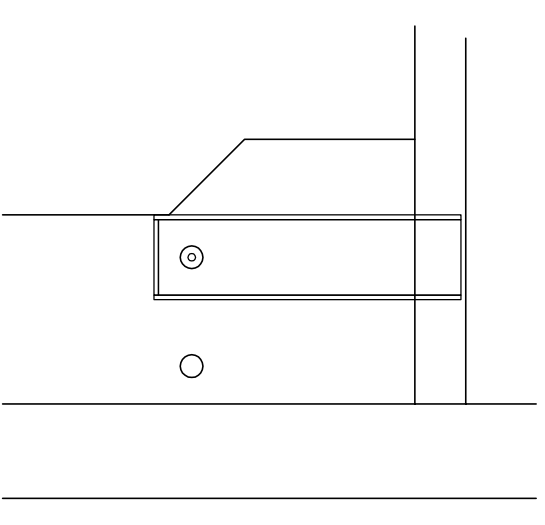
## INCAMICIATURA PILASTRI



## VISTA ESTERNA PILASTRO



## VISTA INTERNA PILASTRO



**Studio C**

di Ing. Chierici Paolo

43126 Parma - Via Reggio, 8  
Tel. 0521.782779  
E-mail: [studioc.parma@libero.it](mailto:studioc.parma@libero.it)  
P. IVA 02733800342