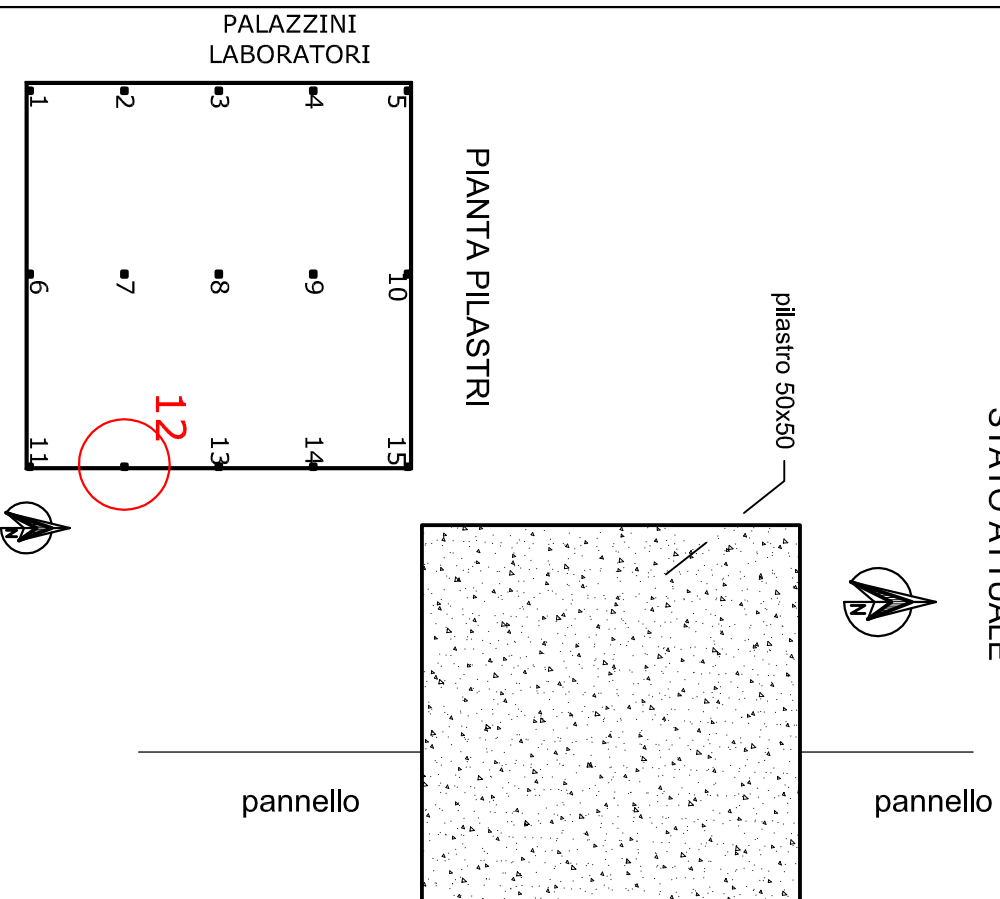


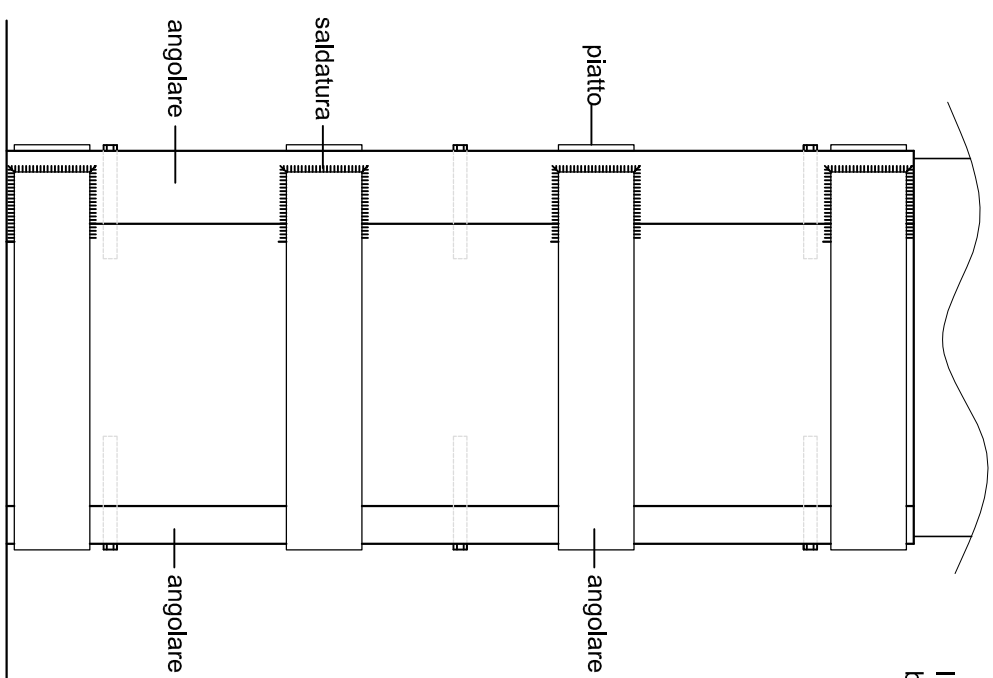
PILASTRO N. 12

STATO ATTUALE



PIANTA PILASTRI

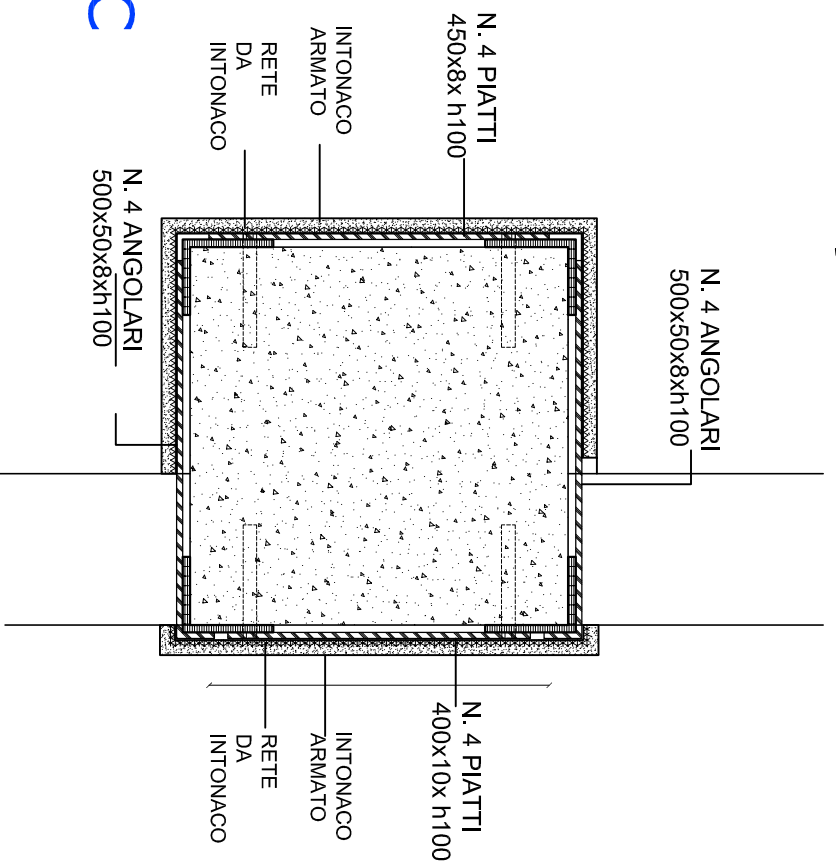
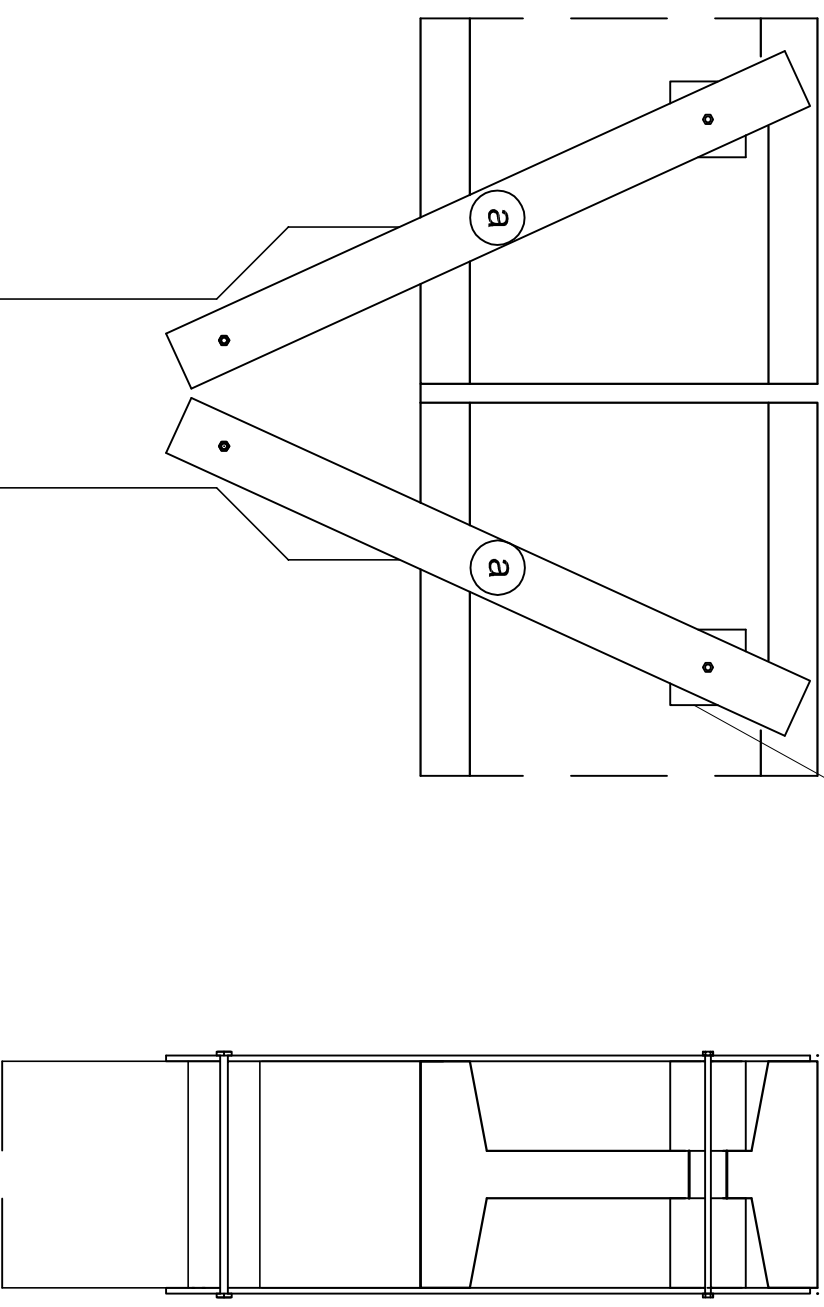
INCAMICIATURA PILASTRI



COLLEGAMENTO FRA TRAVI PRINCIPALI E PILASTRI

In questo particolare collegamento si è deciso di utilizzare piastre in acciaio S 235, bulloni M16 (classe 8.8) con barre passanti di 20 mm di diametro (classe 8.8).

Tamponi in materiale plastico ad alta resistenza 200x200 mm x (spessore da rilevare)



N. 4 PIATTI 400x10x h100
INTONACO ARMATO
RETE DA INTONACO

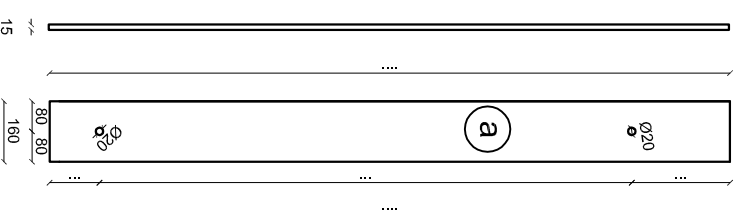
N. 4 PIATTI 450x8x h100
ANGOLARE 100x120x10xh1200

N. 4 ANGOLARI 500x50x8xh100

N. 4 PIATTI 400x10x h100

ANGOLARE 50x120x10xh1200

N. 4 ANGOLARI 500x50x8xh100



LUNGHEZZE DA VERIFICARE

Studio C

di Ing. Chierici Paolo

43126 Parma - Via Reggio, 8
Tel. 0521.782779
E-mail: studiocparma@libero.it
P. IVA 02733800342