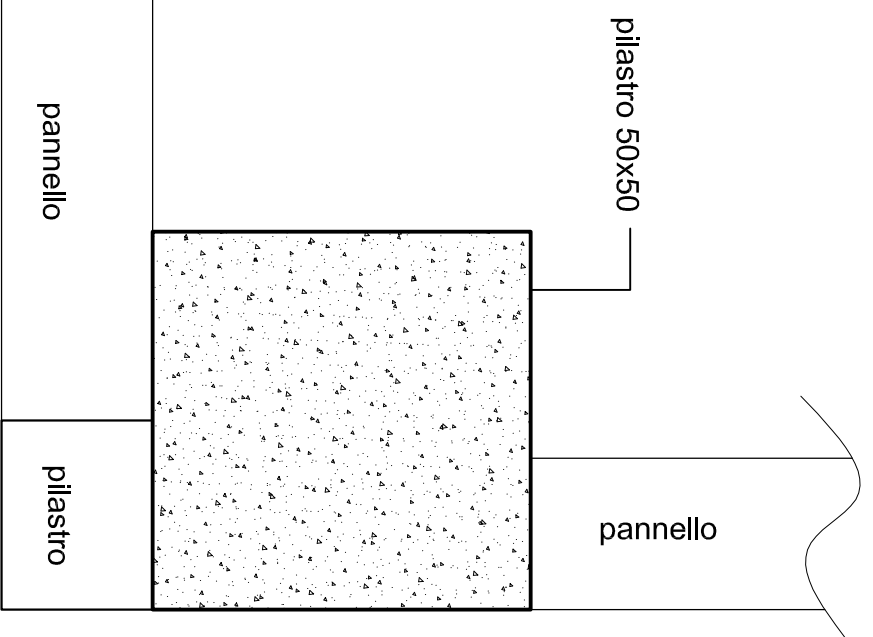
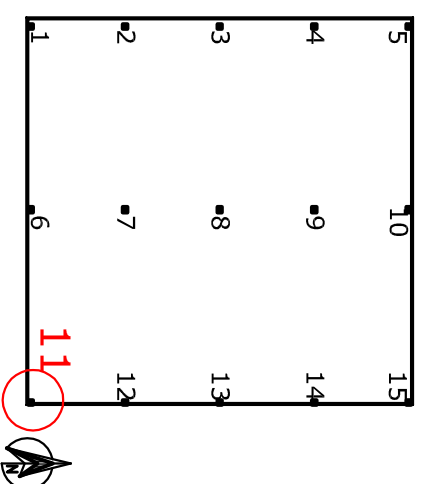


# PILASTRO N. 11



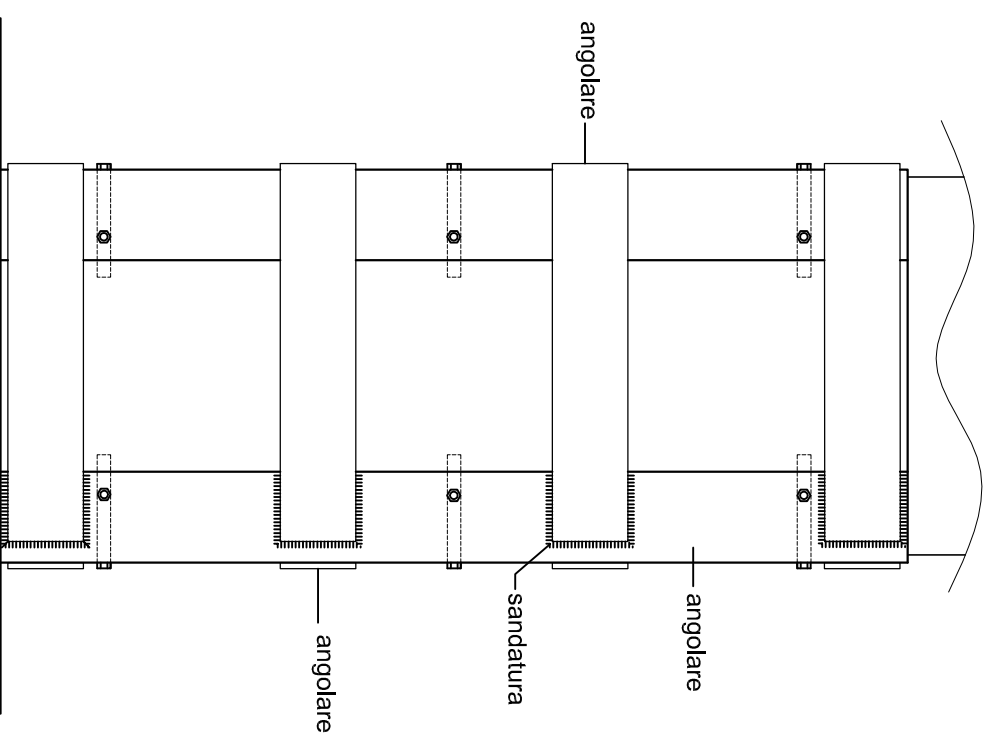
STATO ATTUALE

PALAZZINI  
LABORATORI

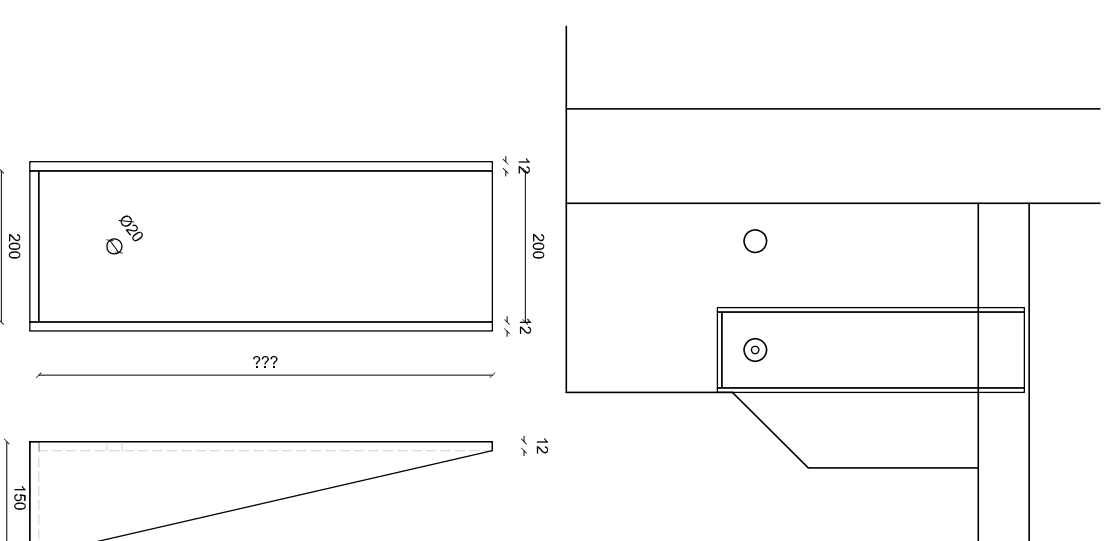


PIANTA PILASTRI

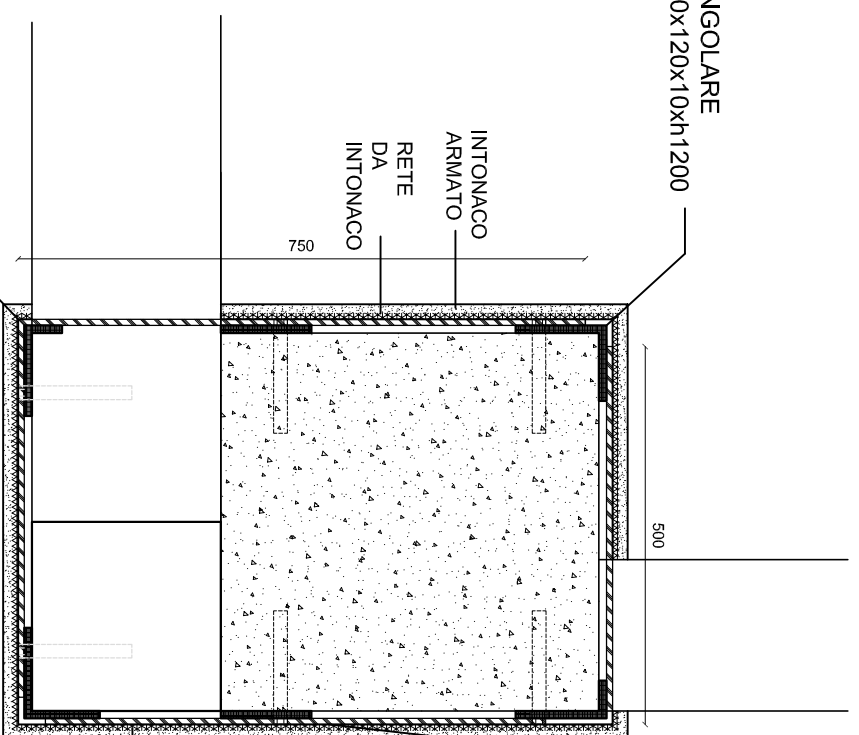
INCAMICIATURA PILASTRI



VISTA ESTERNA PILASTRO



ANGOLARE  
100x120x10xh1200



N. 4 ANGOLARI  
500x750x8xh100

INTONACO  
ARMATO  
RETE  
DA  
INTONACO

N. 4 ANGOLARI  
500x750x8xh100

**Studio C**

di Ing. Chierici Paolo

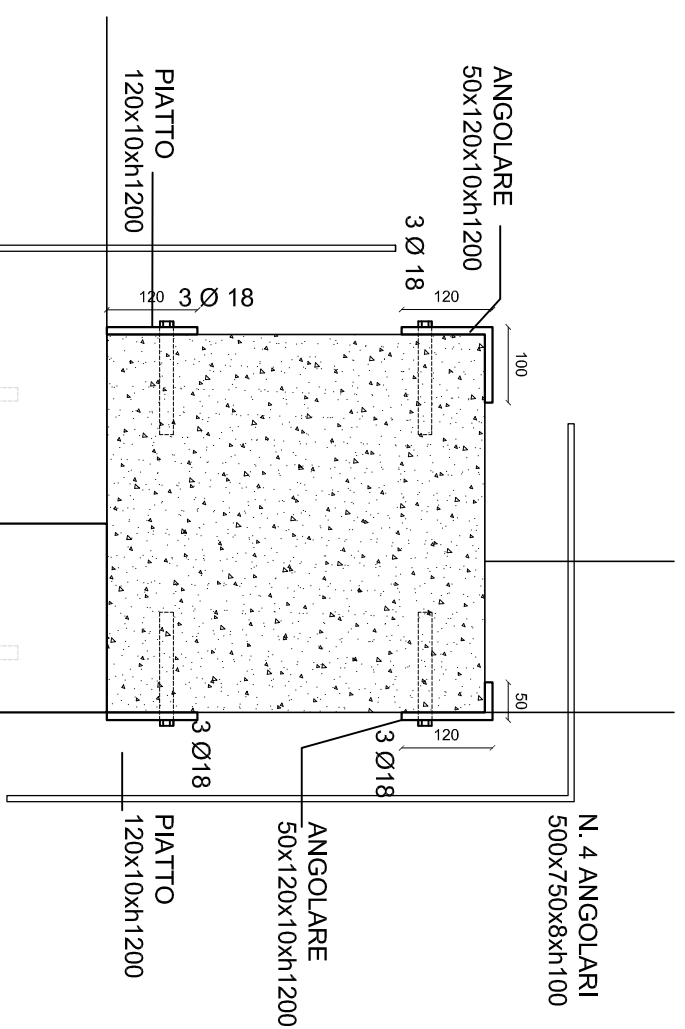
43126 Parma - Via Reggio, 8

Tel. 0521.782779

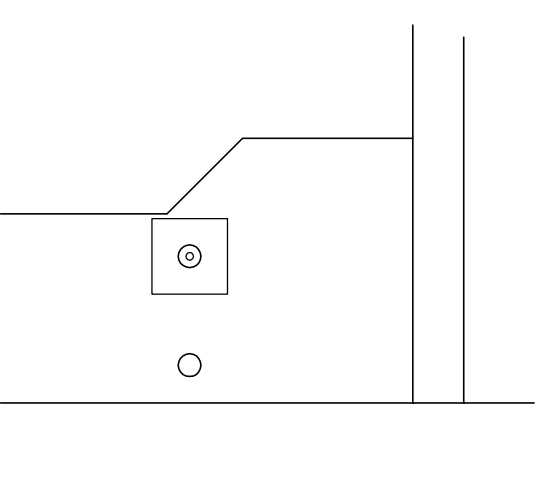
E-mail: [studiocparma@libero.it](mailto:studiocparma@libero.it)

P. IVA 02733800342

VISTA INTERNA PILASTRO



VISTA INTERNA PILASTRO



N. 4 ANGOLARI  
500x750x8xh100

ANGOLARE  
50x120x10xh1200

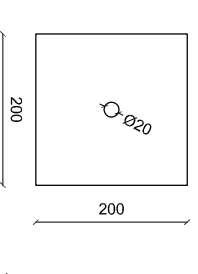
PIATTO  
120x10xh1200

PIATTO  
120x10xh1200

ANGOLARE  
50x120x10xh1200

ANGOLARE  
50x120x10xh1200

N. 4 ANGOLARI  
500x750x8xh100



12